





IEC 62208 szerinti üres szekrény



K 0301

- Beépítési méretek: szélesség 275 x magasság 425 x mélység 150 mm






- 3-as méretű Mi típusú szekrény
- Készülékek kalapsínre vagy szerelőlapra(külön rendelésre) történő beépítéséhez
- Max. beépítési mélység: beépített szerelőlap esetén 146 mm, beépített kalapsínnél 135 mm
- Szürke fedél
- Fedélzárás szerszámmal
- Plombálható
- Kikönnnyítés nélküli oldalfalak
- Választható zsanéros kivitel, a fedélbe beépíthető készülékekhez
- Fali rögzítéshez való tartófülek
- Színáryalat: szürke, RAL 7035
- Alapanyag: PC (polikarbonát)

Névleges szigetelési feszültség:	$U_i = 690 \text{ V a.c.} / 1000 \text{ V d.c.}$
Ütésállóság	IK 08 (5 Joule)
Statikus terhelés	Szerelőlap vagy kalapsín = 9,2 kg Fedél = 3,2 kg
Teljesítményvesztés-átadás $\Delta\vartheta = 40 \text{ K}$ mellett	$P_{de} = 71 \text{ W}$
Falvastagság	kapcsolószekrény = 3 mm fedél = 3 mm
Alapanyag	PC (polikarbonát)
Védettség	IP 66
Beépítési szélesség	275 mm
Beépítési magasság	425 mm
Max. beépítési mélység:	beépített szerelőlappal 146 mm
Max. beépítési mélység:	beépített tartósínnel 135 mm
Szélesség:	300 mm
Magasság:	450 mm
Mélység:	170 mm
Tömeg:	2,744 kg
szabvány szerint	IEC 62208:2011


Rajzok


IEC 62208 szerinti üres szekrény



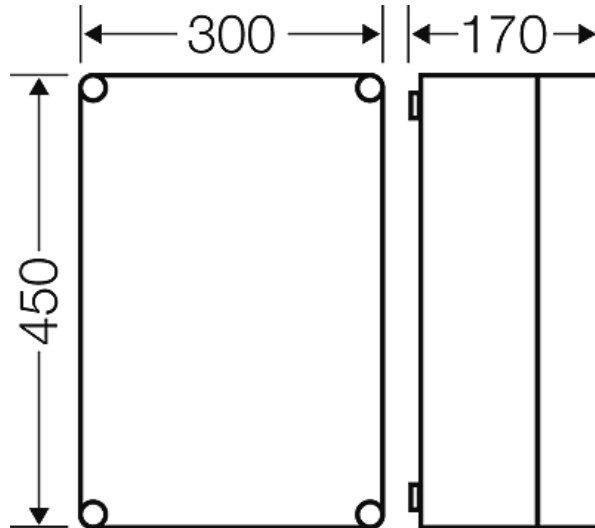
K 0301

- Beépítési méretek: szélesség 275 x magasság 425 x mélység 150 mm

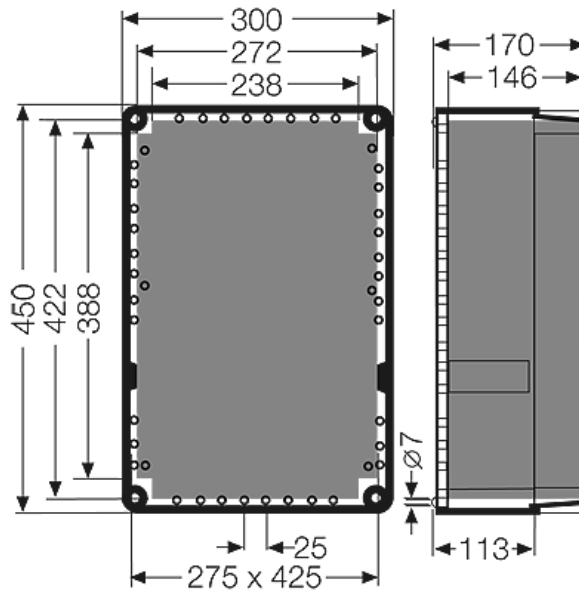




Méretrajz




Részletes méretek



Üzemi és környezeti feltételek




Alkalmazási terület	Alkalmos beltéri és/vagy védett kültéri felhasználásra. Azonban vegye figyelembe a berendezésekre gyakorolt időjárási hatásokat is, például magas vagy alacsony környezeti hőmérséklet, kondenzvízképződés stb. Ezekkel kapcsolatban olvassa el a műszaki információkat.
Környezeti hőmérséklet	Maximális érték + 70 °C Minimális érték - 25 °C
Tűzvédelem belső hibák esetén	A vonatkozó szabványok és törvényi előírások a villamos készülékekkel szemben az alábbi követelményeket támasztják Minimális követelmények – IEC 60695-2-11 szerinti izzítószálas vizsgálat: – 650 °C a szekrényekre és vezetékbekötésekre – 850 °C az áramot vezető alkatrészekre

IEC 62208 szerinti üres szekrény



K 0301

- Beépítési méretek: szélesség 275 x magasság 425 x mélység 150 mm

Égési jellemzők

IEC 60695-2-11 szerinti izzítószálás vizsgálat: 960 °C
 UL Subject 94: V-2
 Nem gyúlékony, nehezen éghető
 Önkioltó

Mechanikai igénybevétel elleni védetség foka

IK08 (5 Joule)

Toxikológiai jellemzők

halogénmentes
 Szilikonmentes
 A kábelek és szigetelt vezetékek IEC 60754-2 szabvány szerinti bevizsgálása (égesgázok általi korrózió) alapján "halogénmentes".

Megjegyzés

Kiegészítő referenciák kültéri alkalmazásokhoz: - A K 0xxx típusú, üres kapcsolószekrényhez használt anyagok gyakorlatilag UV-állóak, így az UV-hatás során a szekrények mechanikus ellenállása megmarad. Az UV-hatás erősségétől függően pl. az átlátszó fedél színe megváltozhat. - A szekrények felső oldalát takarólemezzel kell védeni az időjárási hatások, például az eső, a jég vagy a hó ellen. - Az IP-besorolás és a klimatikus hatások mellett a kémiai behatásokat is figyelembe kell venni, amikor kiválasztja a telepítés helyét. - A telepített berendezés maximális megengedhető környezeti hőmérsékletének megtartásához, valamint a kondenzáció elkerülésére elképzelhető, hogy további módszereket és berendezéseket kell alkalmazni, például szellőztető- és/vagy fűtőrendszert. Az alapanyag tulajdonságait lásd a műszaki adatoknál.